

Instrucciones de uso • Instruções de uso



notwur
FUNNY IS SMART



Texas

Barbacoa de carbón

Barbecue a carvão

-NT123860-





Barbacoa de carbón

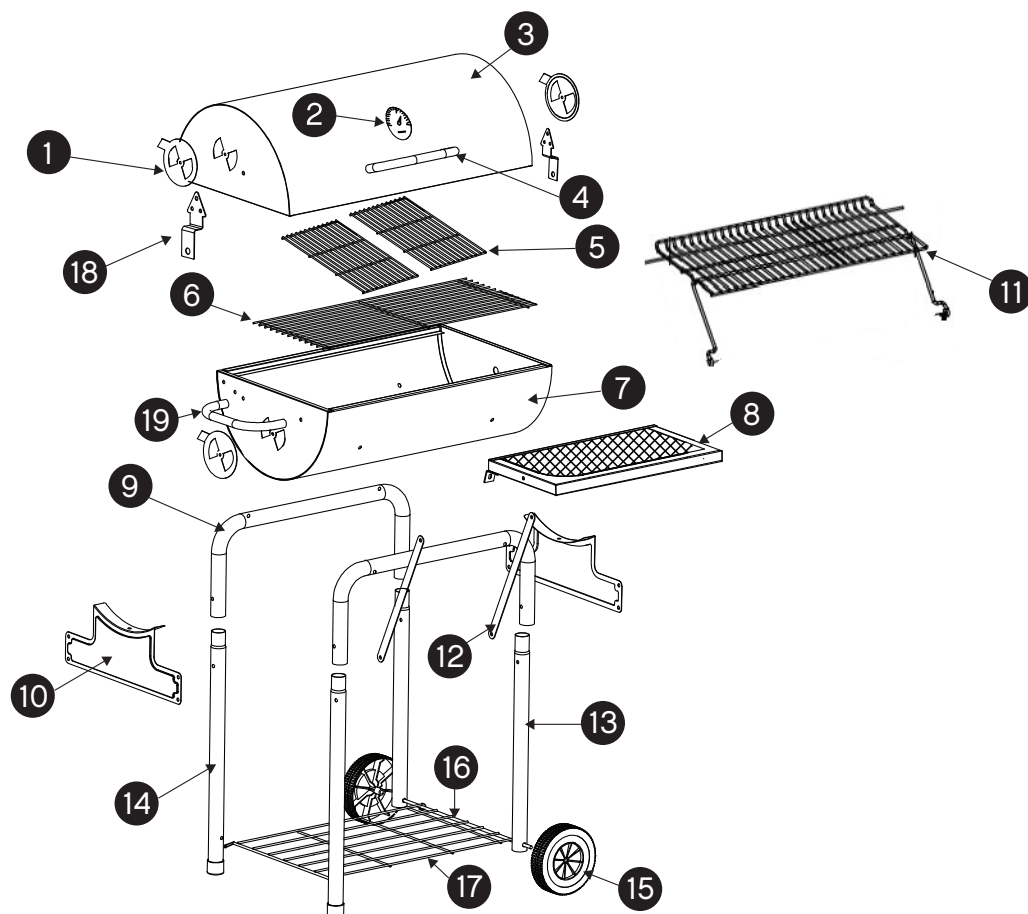
01. Normas generales de seguridad

ADVERTENCIA

Lea las instrucciones antes de su instalación y uso.

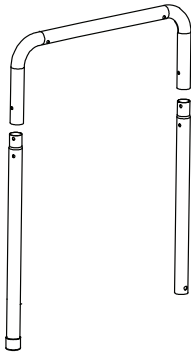
- No use alcohol o gasolina para encender o volver a encender.
- Peligro de envenenamiento por monóxido de carbono.
- No use la barbacoa en ambientes cerrados, úsela sólo al aire libre.
- La barbacoa tiene que ser instalada sobre una superficie nivelada y estable antes de su uso; manténgala lejos de objetos inflamables o deformables.
- Proceda a utilizar la parrilla sólo si la barbacoa ha sido completamente montada y todas sus partes están fijadas entre sí en su posición correcta.
- Protéjase del fuego y del vapor cuando abra la cubierta o las rejillas de ventilación cuando la barbacoa esté encendida.
- Utilice guantes ignífugos y aislantes del calor cuando añada carbón a la parrilla.
- No empiece a cocinar antes de que el carbón esté cubierto de ceniza.
- Esta barbacoa alcanza altas temperaturas, no la mueva durante su uso.
- No use alcohol o gasolina para encenderla o volver a encender! ¡Use solo encendedores según la normativa EN 1860-3.
- Mantenga a los niños y a los animales domésticos lejos de la barbacoa cuando la utilice
- No mueva nunca la barbacoa antes de que el fuego se haya apagado completamente y la parrilla esté completamente fría.
- Recomendación: la barbacoa tiene que encenderse y el carbón tiene que estar incandescente durante al menos 30 minutos antes del primer cocinado.

02. Componentes y especificaciones

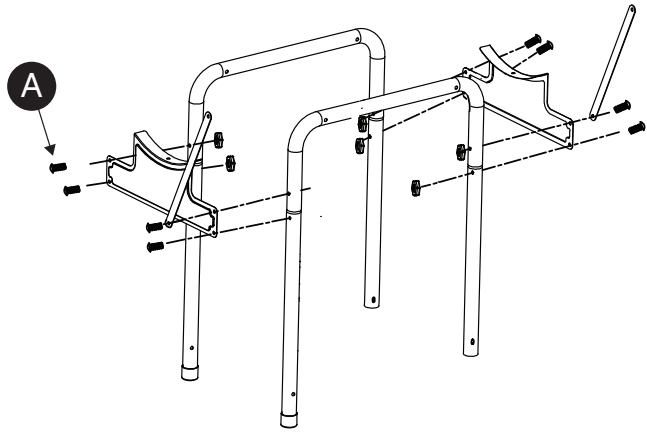


1	3x	2	1x	3	1x	4	1x	5	2x	6	1x
7	1x	8	1x	9	2x	10	2x	11	1x	12	2x
13	2x	14	2x	15	2x	16	1x	17	1x	18	2x
19	1x										

Paso 1

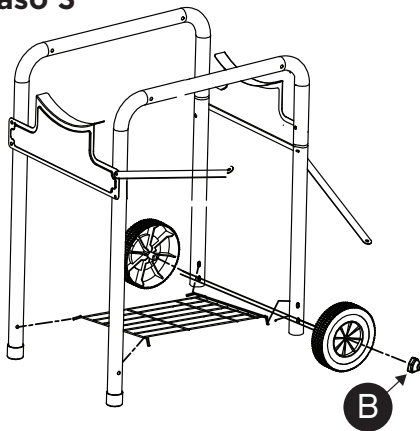


Paso 2



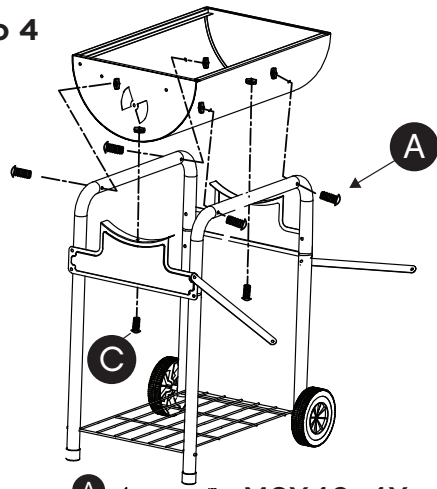
A  M6X40 8X

Paso 3



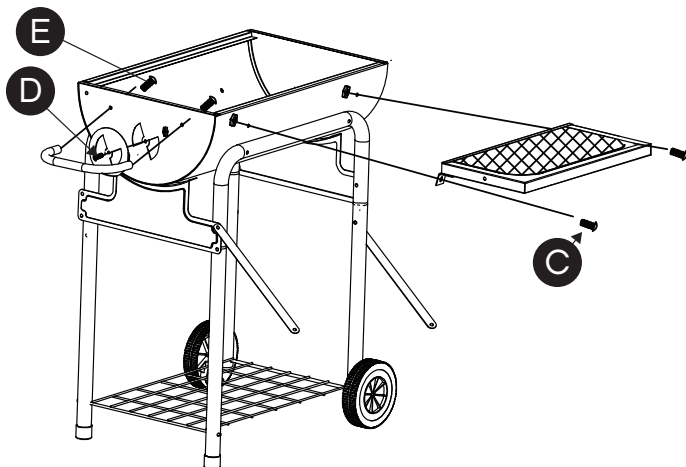
B  M8 2X




Paso 4



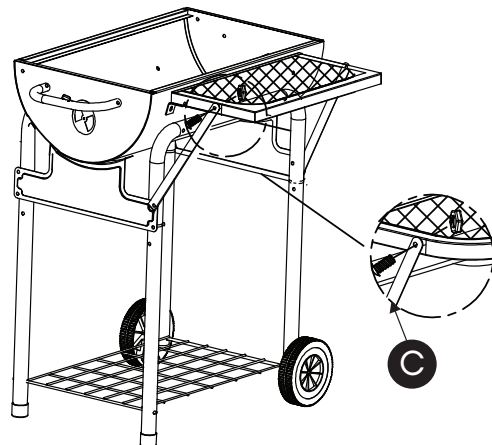
A  M6X40 4X
C  M6X15 2X

Paso 5



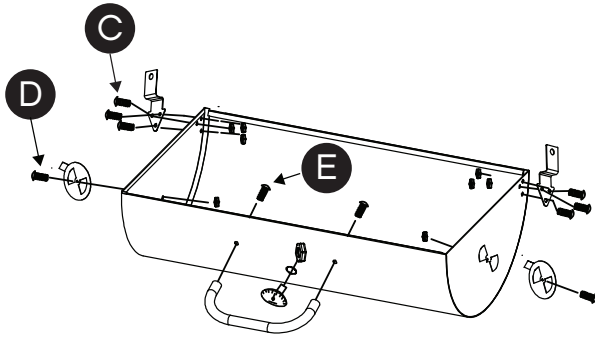
D  M5X10 1X
C  M6X15 2X
E  M6X20 2X



Paso 6



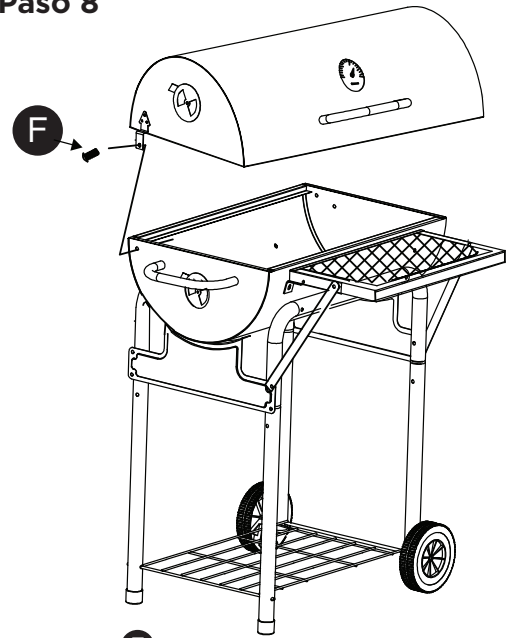
C  M6X15 2X

Paso 7



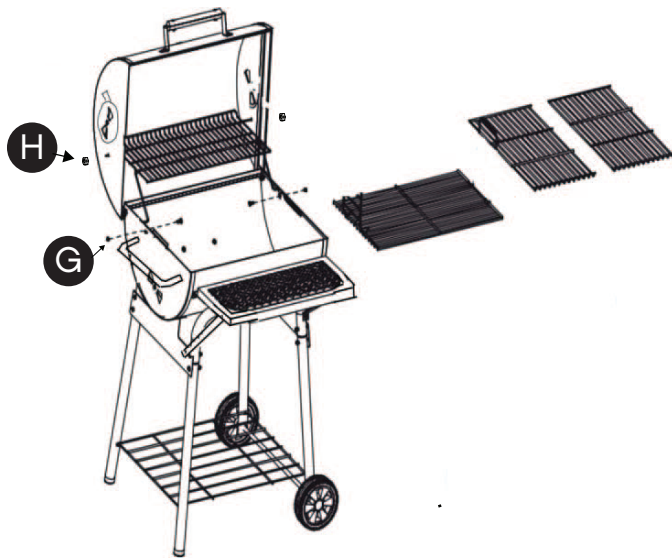
- C**   M6X15 6X
- D**   M5X10 2X
- E**  M6X20 2X

Paso 8



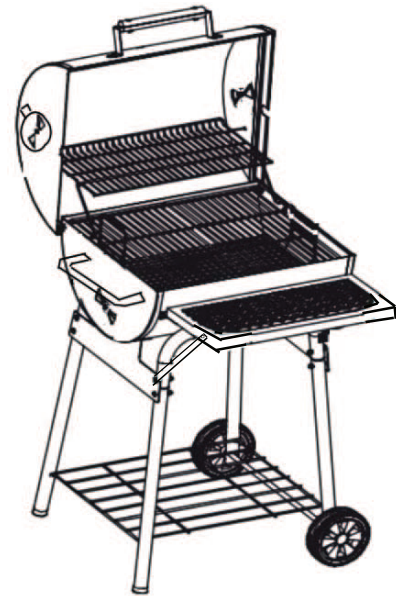
- F**  M6X15 2X

Paso 9



- G**   M6X15 2X
- H**  2X

Paso 10





Barbecue a carvão

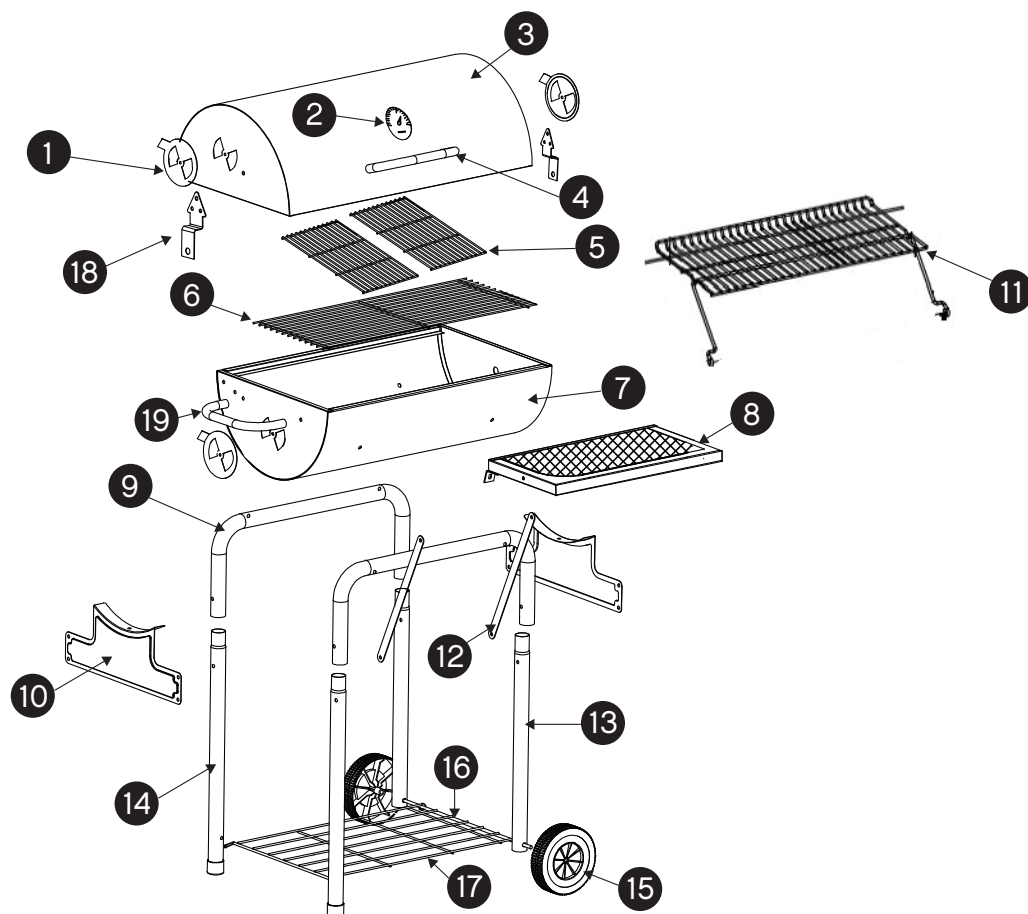
01. Normas gerais de segurança

AVISO

Leia as instruções antes de instalar e usar.

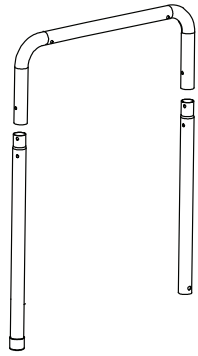
- Não use álcool ou gasolina para acender ou voltar a acender.
- Perigo de envenenamento por monóxido de carbono.
- Não use a churrasqueira em ambientes fechados, use-a somente ao ar livre.
- A churrasqueira tem que ser instalada sobre uma superfície nivelada e estável antes de seu uso; mantenha-a longe de objetos inflamáveis ou deformáveis.
- Proceda na utilização da grelha somente se a churrasqueira tiver sido completamente montada e todas suas partes estiverem fixadas entre si em sua posição correta.
- Proteja-se do fogo e do vapor quando abrir a cobertura ou as grelhas de ventilação quando a churrasqueira estiver acendida.
- Utilize luvas à prova de fogo e isolantes de calor quando adicionar carvão na churrasqueira.
- Não comece a cozinhar antes de que o carvão esteja coberto de cinza.
- Esta churrasqueira atinge altas temperaturas, não a mova durante o uso.
- Não use álcool ou gasolina para acendê-la ou voltar a acender! Use somente acendedores segundo a normativa EN 1860-3.
- Mantenha as crianças e os animais domésticos distantes da churrasqueira quando a utilizar.
- Não mova nunca a churrasqueira antes que o fogo tenha se apagado completamente e a grelha esteja completamente fria.
- Recomendação: a churrasqueira tem que ser acendida e o carvão tem que estar incandescente durante pelo menos 30 minutos antes do primeiro cozimento.

02. Colocação e instalação do aquecedor

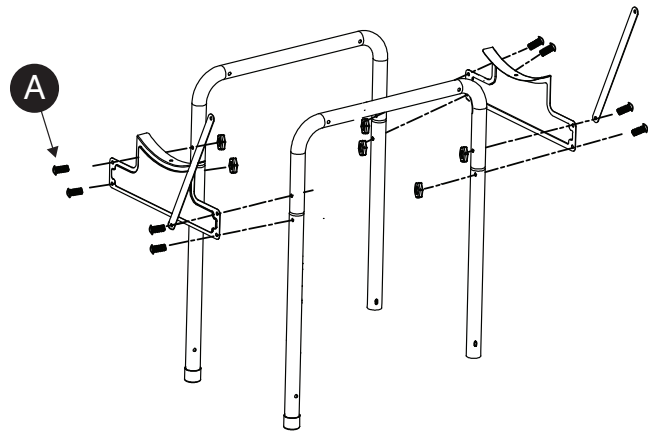


1	3x	2	1x	3	1x	4	1x	5	2x	6	1x		
7	1x	8	1x	9	2x	10	2x	11	1x	12	2x		
13	2x	14	2x	15	2x	16	1x	17	1x	18	2x	19	1x

Degrau 1

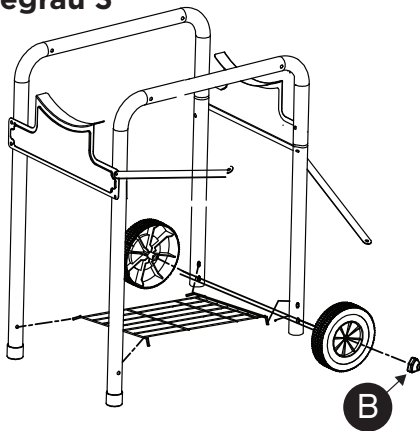


Degrau 2



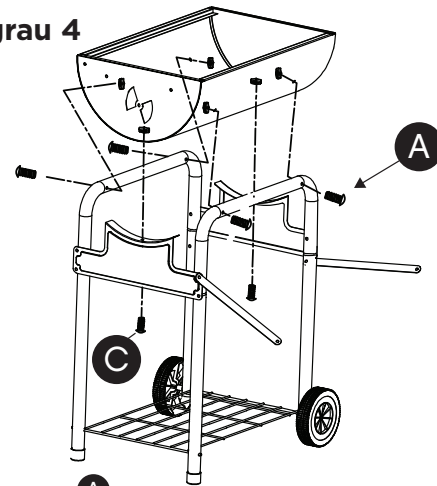
A  M6X40 8X

Degrau 3



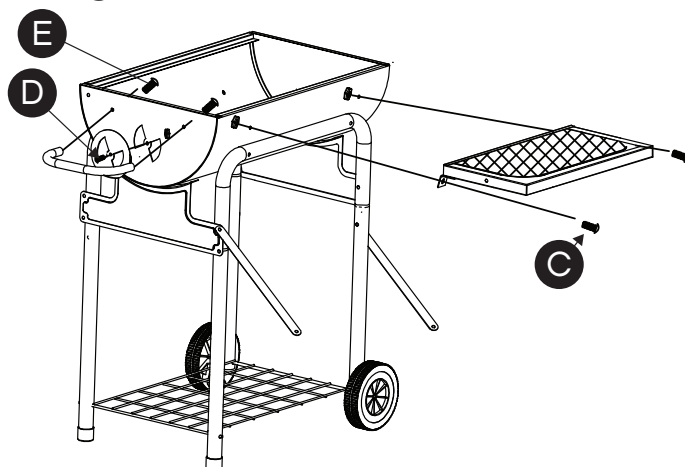
B  M8 2X




Degrau 4



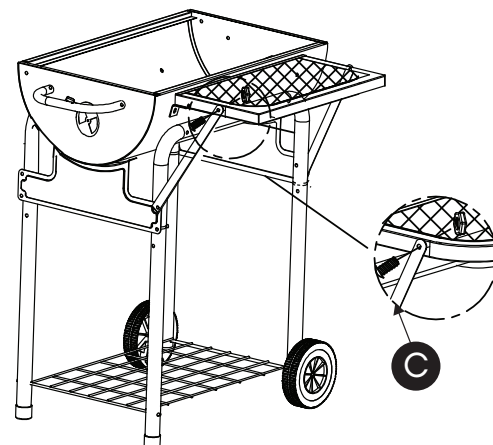
A  M6X40 4X
C  M6X15 2X

Degrau 5



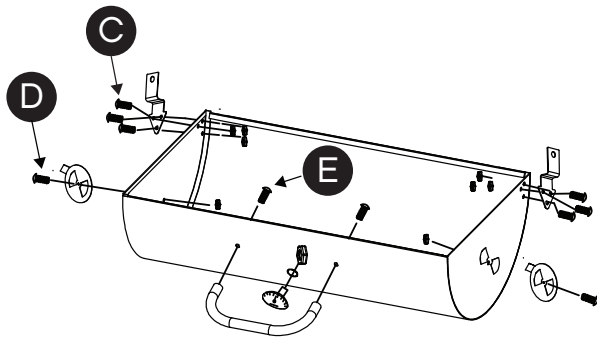
D  M5X10 1X
C  M6X15 2X
E  M6X20 2X

Degrau 6



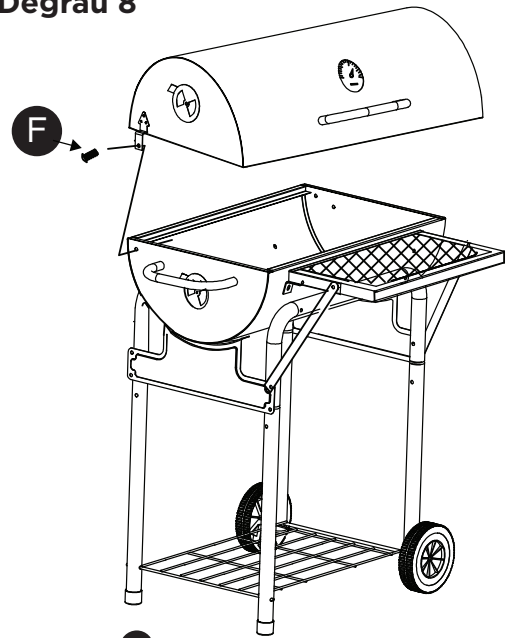
C  M6X15 2X

Degrau 7



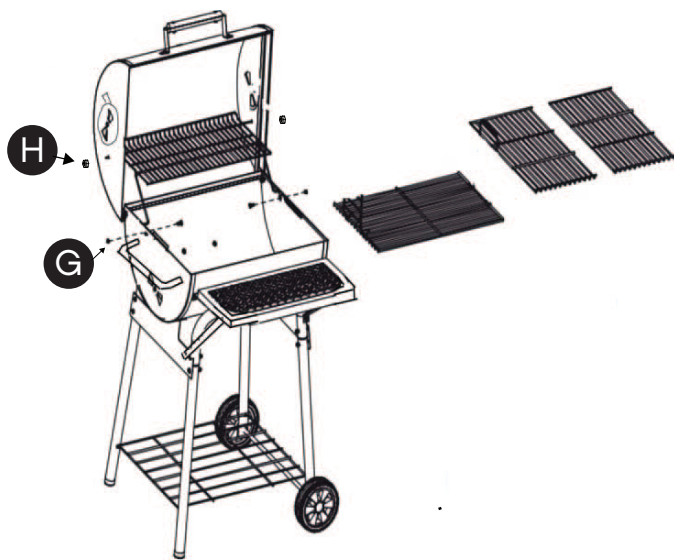
- C** M6X15 6X
- D** M5X10 2X
- E** M6X20 2X

Degrau 8



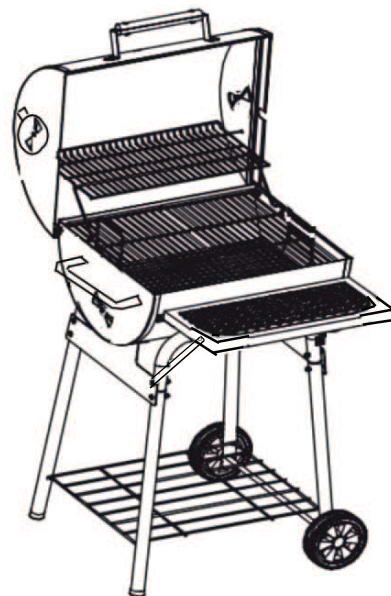
- F** M6X15 2X

Degrau 9



- G** M6X15 2X
- H** 2X

Degrau 10





natuur
FUNNY IS SMART

IMPORTADO POR:
COMAFE S.COOP. F-28195873
Pol. Industrial Nª Señora de Butarque.
Calle Rey Pastor 8, 28914, Leganés
Madrid, España

FABRICADO EN R.P.C.

